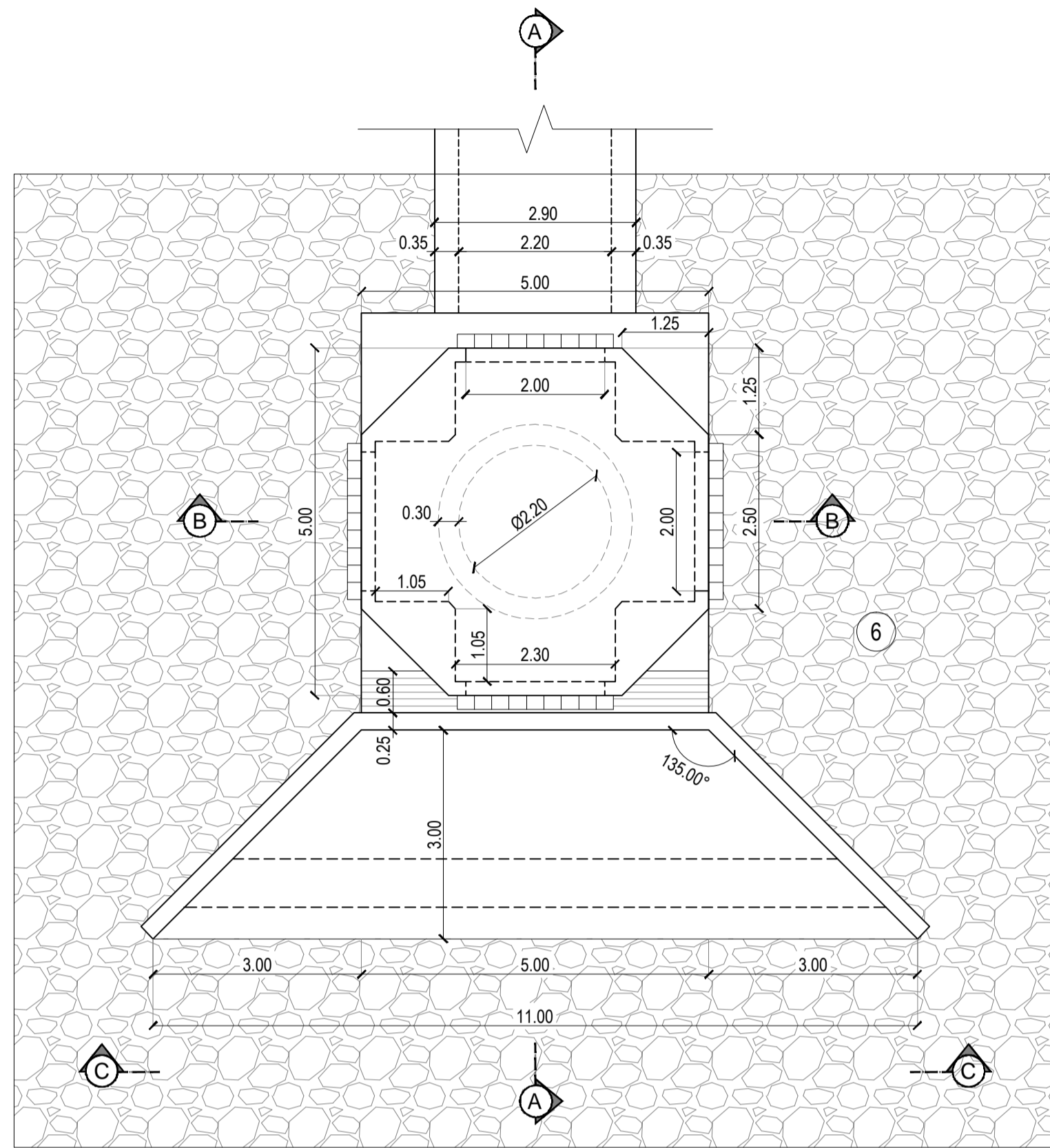
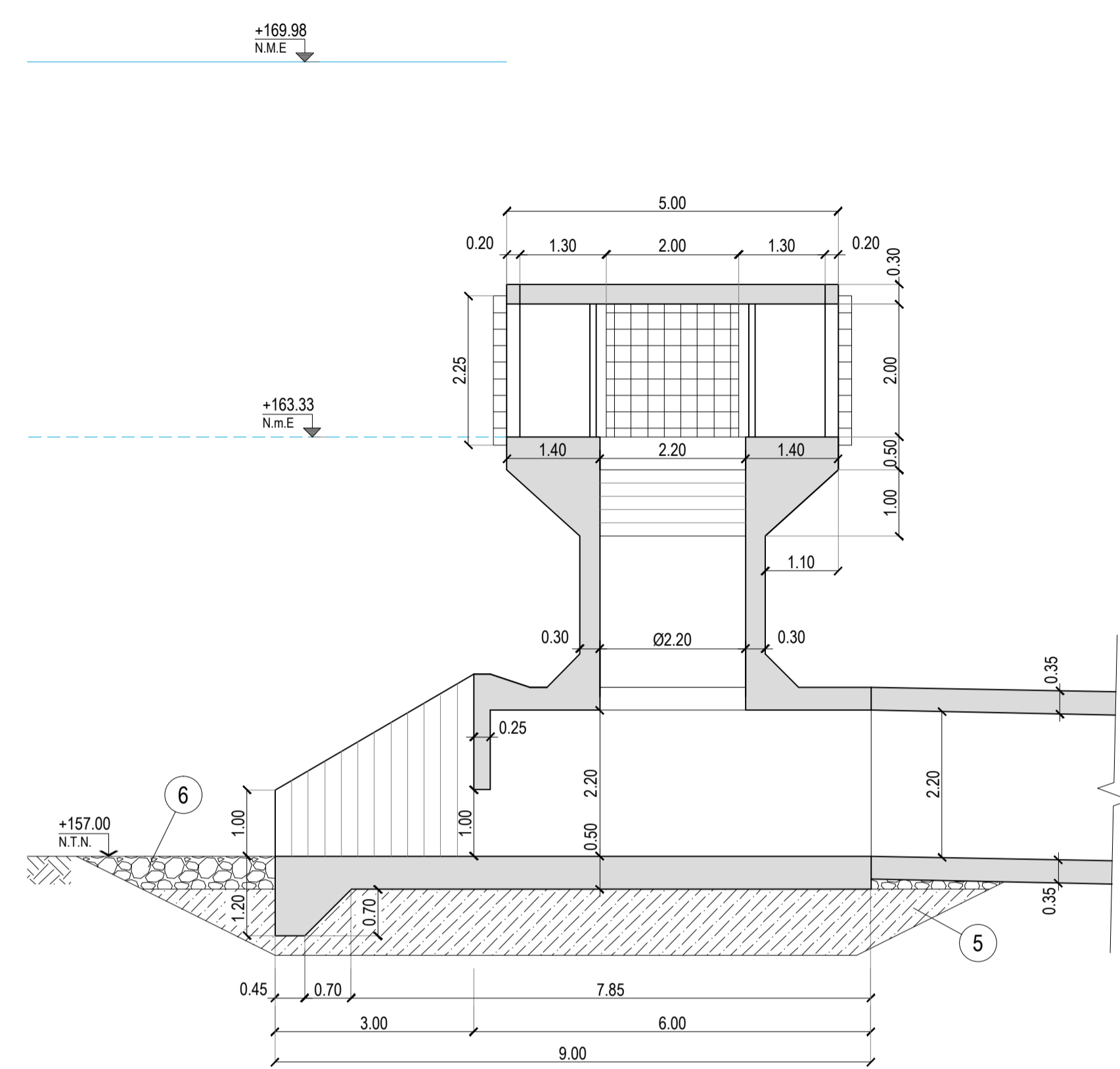


RESERVORIO R02
Obra de toma
Geometría

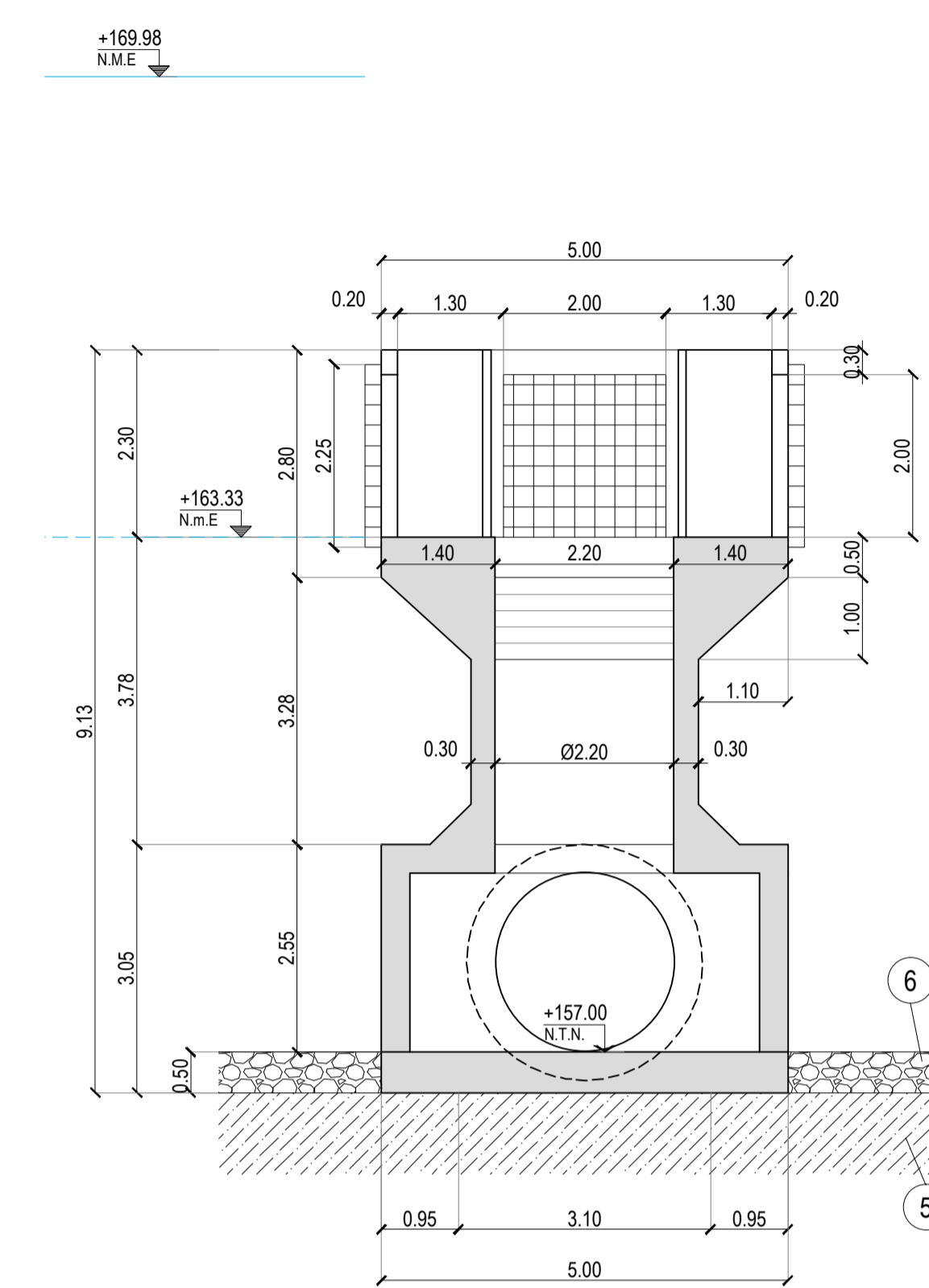
Obra de Toma - Planta Obra de Hormigón
Esc 1:75



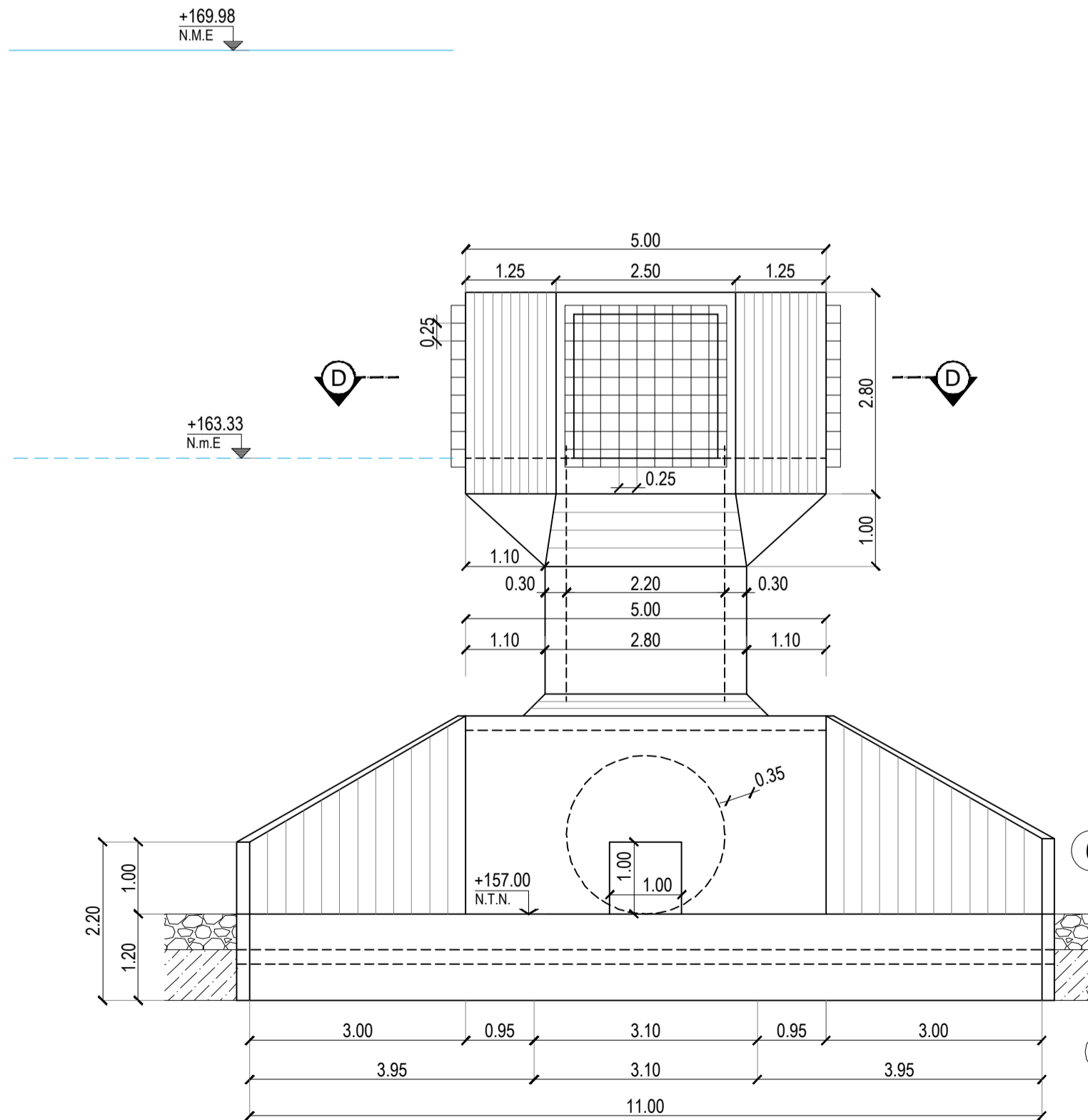
Obra de Toma - Corte A-A
Esc 1:75



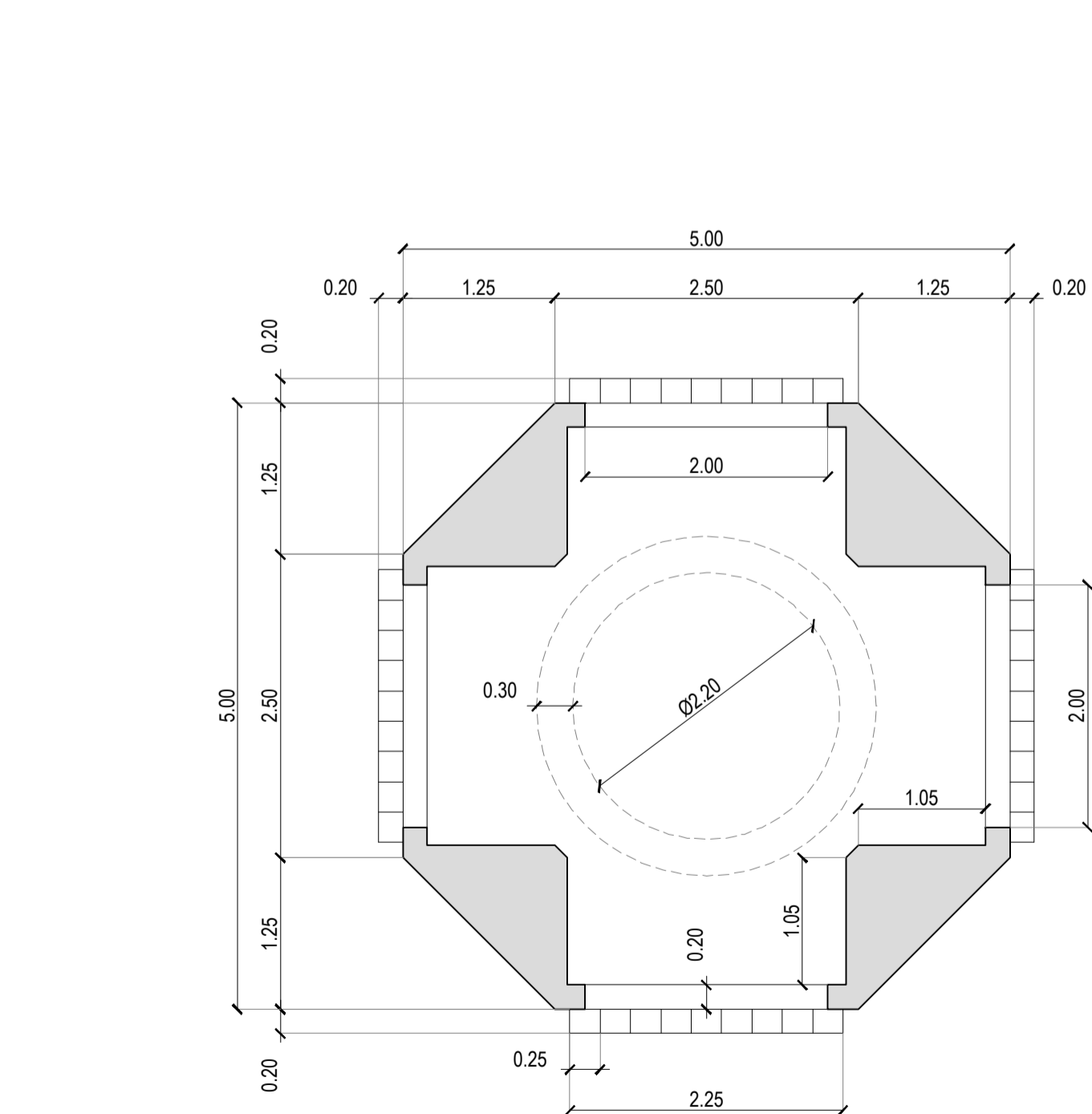
Obra de Toma - Corte B-B
Esc 1:75



Obra de Toma - Corte C-C
Esc 1:75



Obra de Toma - Corte D-D
Esc 1:50



REFERENCIAS

MATERIALES

HORMIGÓN ESTRUCTURAL* **	H-25 s/CIRSOC 201. $\sigma_{bk} \geq 25$ MPa
ACERO BARRAS	ADN-420 s/CIRSOC 201. $f_y \geq 420$ MPa

* Dependiendo de los requerimientos para control de abrasión podrá adoptarse una protección adicional para la superficie en contacto con el agua.

** Se ha considerado aquí un ambiente de reducido ataque de sulfatos. Al momento del desarrollo de la ingeniería de detalle esta clasificación podrá ser ajustada a las reales condiciones obtenidas a lo largo de la traza y, si correspondiera, se ajustará el tipo de hormigón en consecuencia.

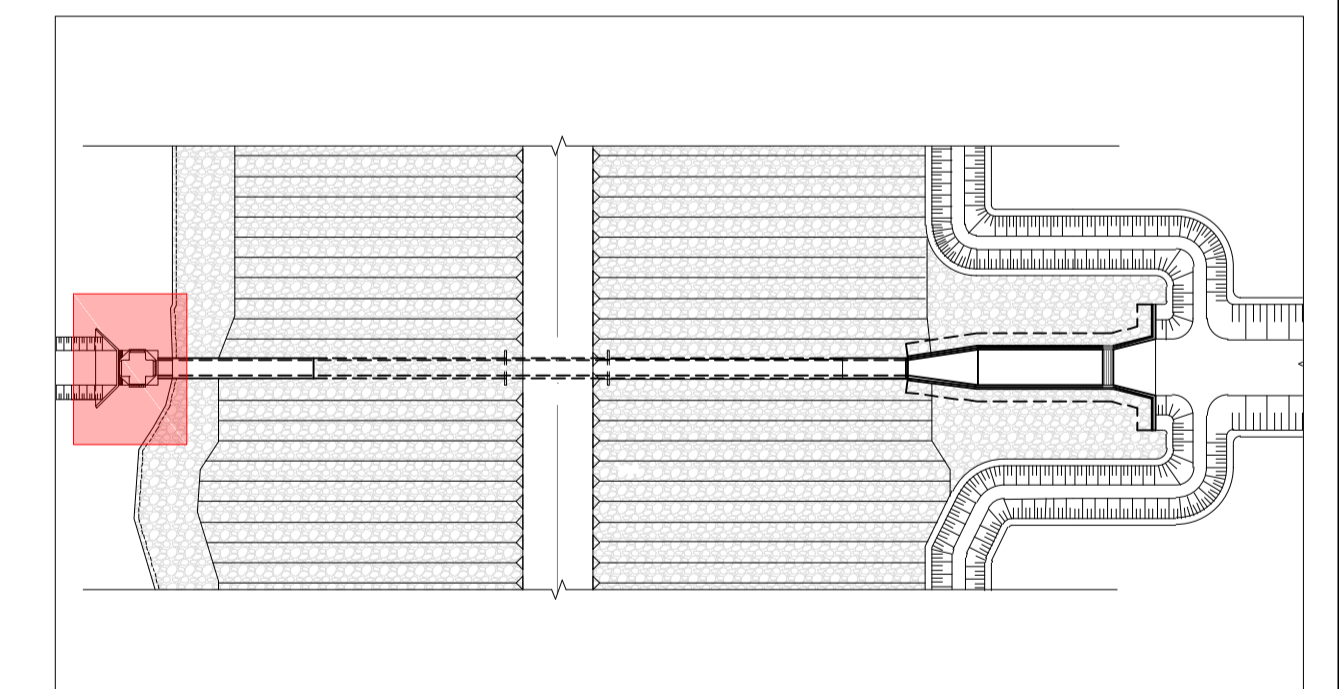
Recubrimientos	
Hormigón colocado contra las barras y permanentemente expuesto al terreno o a la intemperie	50 mm
Hormigón colocado con encofrado expuesto al terreno o a la intemperie	Barras db ≤ 16 40 mm Barras db > 16 45 mm

- ⑤ Suelo cemento a ejecutar en capas de 0.25 m con un contenido mínimo de 6% de cemento en peso.
- ⑥ Gravas seleccionadas con D90 = 6" D10 = 2".

NOTAS

- 1. Todas las cotas se encuentran referidas al +0.00m IGN
- 2. Los materiales propuestos se encuentran sujetos a modificaciones, conforme a los estudios Geotécnicos de Campo y de Yacimientos

PLANO LLAVE



PROVINCIA DEL CHUBUT					
MINISTERIO DE INFRAESTRUCTURA PLANEAMIENTO Y SERVICIOS PÚBLICOS					
PROYECTOS LICITATORIOS DE REDES SECUNDARIAS, RESERVIOS Y OBRAS COMPLEMENTARIAS - DESAGUES PLUVIALES ZONA SUR - COMODORO RIVADAVIA					
RESERVORIO 02					
Obra de Toma					
Geometría					
Proyecto:	Fecha:	Firma:	Aprobación Comite:		
JCA	16/01/2018				
Revisó:	Fecha:	Firma:	Aprobación Comite:		
HNT	16/01/2018				
Aprobó:	Fecha:	Firma:	Aprobación Comite:		
JMC	16/01/2018				
Plano N°:	Notas:		Plano ID:	Revisión	
019	El presente documento corresponde al: Informe Final N°1 INF-001-VERSIÓN 02		1468-CAD-RES-OT-002-V02	02	
Escalas: Indicadas			Hojas: 1 de 1		01-2018