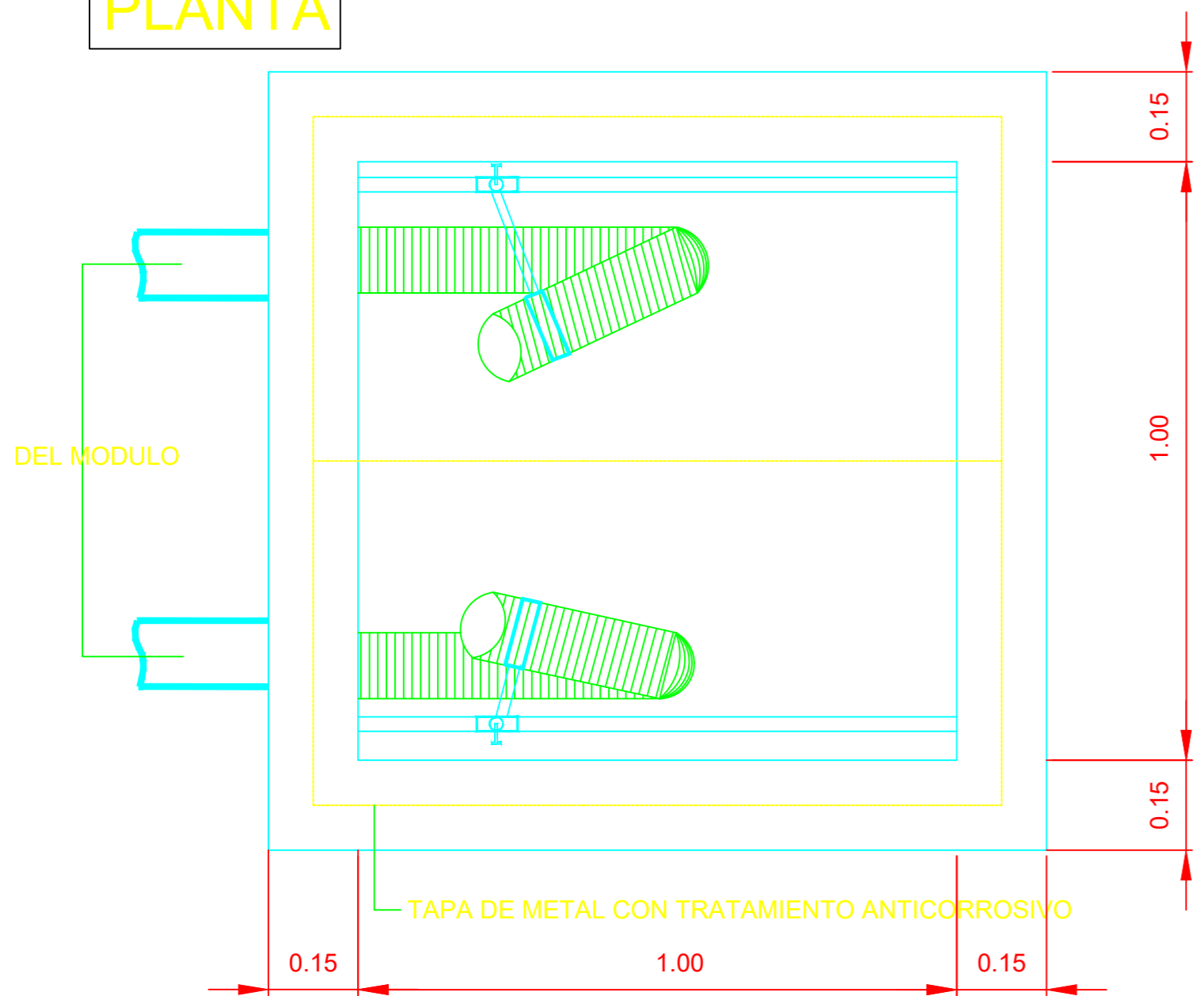
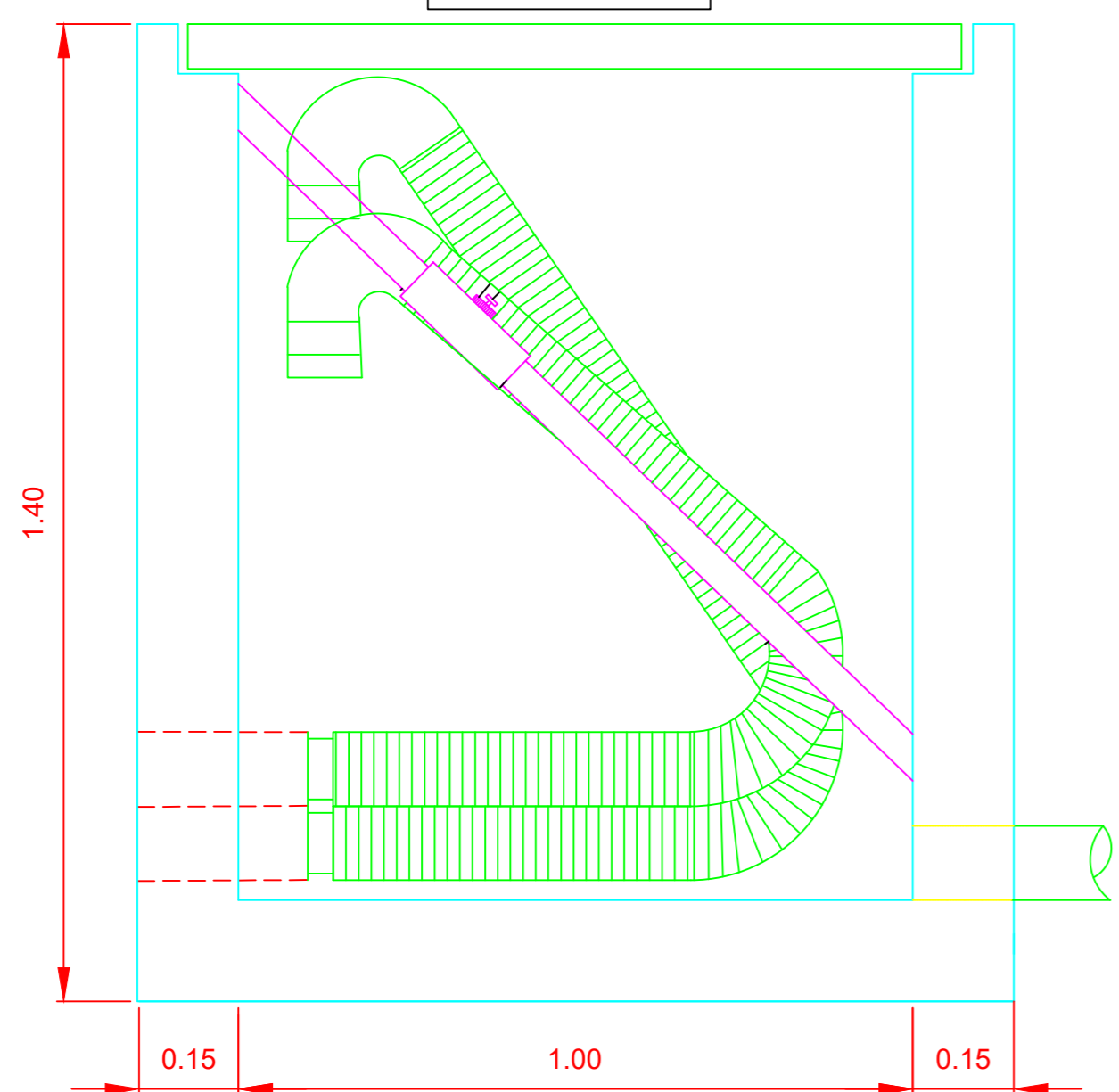


PLANTA



CORTE

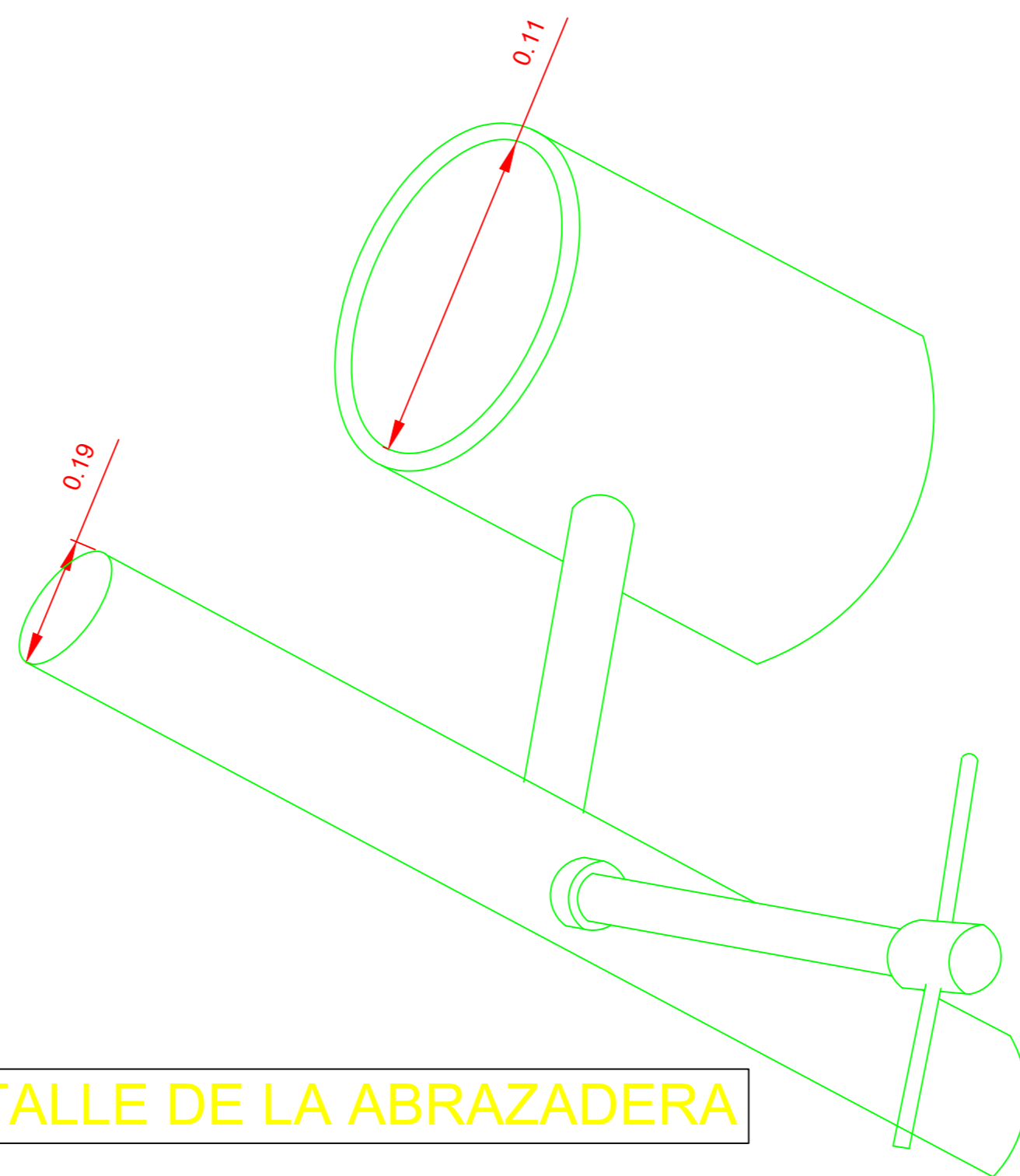


Barra maciza de FE de sección circular

Codo de PVC

Manga Flexible

DETALLE DE LA ABRAZADERA



SECRETARÍA DE INFRAESTRUCTURA, PLANEAMIENTO Y SERVICIOS PÚBLICOS, PROVINCIA DEL CHUBUT

EKO-PLANT argentina s.r.l. empresa de gerenciamiento y desarrollo eco-tecnológico

Proyecto: Sistema Cloacal y Planta de Tratamiento de Efluentes, en TECKA

Propietario: Ciudad de Tecka

Plano: Planta y Corte de Camara de Salida

Proyctó: Ing. Civil - Julio C. DESCALZO
Mat. CPIAA 1446

Fecha: NOVIEMBRE 2010

Plano N°: 9

Dibujó: David PAVON

Supervisó:

Escala: 1:10